

Manuel d'installation, d'utilisation et d'entretien

Système par osmose inverse
Quick-Change (QC) de Watts

Modèles : *WQC4RO11-50

WQC4RO11-50MTNF

WQC4RO11-50PTNF

*WQC4RO13-100

WQC4RO13-100MT

WQC4RO13-100PT

*(Les modèles WQC4RO11-50 et WQC4RO11-100 ne sont pas certifiés)



⚠ AVERTISSEMENT



À lire attentivement avant de procéder à l'installation. Tout manquement au respect des instructions ou des paramètres d'utilisation ci-joints peut entraîner une défaillance du produit. Conserver ce manuel pour référence ultérieure.



⚠ AVERTISSEMENT

Ne pas utiliser avec de l'eau impropre sur le plan microbiologique ou dont la qualité est inconnue sans procéder à une désinfection adéquate en amont ou en aval du système.

IMPORTANT

Si vous avez des doutes quant à l'installation de votre filtre à eau WATTS, veuillez contacter un représentant WATTS ou consulter un plombier professionnel.

⚠ MISE EN GARDE

Testez l'eau périodiquement pour vérifier que le système fonctionne bien. Jetez les petites pièces qui restent après l'installation.

AVIS

Toute installation défectueuse du système a pour effet d'annuler la garantie. Manipulez tous les éléments du système avec soin, Ne pas les faire tomber, les faire glisser ou les retourner. Veillez à ce que le plancher sous le système de filtration d'eau soit propre, à niveau et assez solide pour soutenir l'appareil.



Système testé et certifié par WQA conformément à la norme NSF/ANSI 58 pour la validation des informations revendiquées sur la fiche de données de performance, et conformément à la norme NSF/ANSI 372 pour l'absence de plomb.

C

US

Table des matières

Pages

Introduction	2
Entretien du système	2
Paramètres opérationnels	3
Contenu du système par osmose inverse	3
Utilisation des raccords à branchement rapide	3
Installation	
Schéma et liste des pièces	4
Percez un trou pour le robinet à osmose inverse	5
Montage du robinet à osmose inverse	5
Installation de l'Adapt-A-Valve	5
Installation du purgeur d'eau	6
Raccordement du robinet	7
Raccord du tuyau noir - Eau d'entrée	7
Installation de la vanne du réservoir - Option de réservoir en métal	7
Installation de la vanne de réservoir - Option de réservoir en plastique	7
Connexion du tuyau blanc - Réservoir de stockage	7
Montage du module à osmose inverse	7
Installation des cartouches filtrantes	7
Utilisation	
Instructions de démarrage	8
Entretien	
Entretien semestriel du système	8
Entretien annuel	8
Remplacement de la membrane	8
Désinfection annuelle	9
Vérification de la pression d'air dans le réservoir	9
Réducteur de débit	9
Procédure pour longue période d'inactivité (plus de 2 mois)	10
Dépannage	11 à 12
Renseignements techniques et de garantie du produit	
Fiche de données de rendement	13 à 14
Fiche technique sur l'arsenic	14
Registre de service	15
Garantie limitée	16

Introduction

Nous vous remercions d'avoir acheté un système de traitement d'eau par osmose inverse (OI) Watts de pointe. Le grand public est de plus en plus sensible aux questions de qualité de l'eau. Vous avez sans doute entendu parler de contaminants présents dans l'eau potable, tels que l'arsenic, le chrome, le cryptosporidium et Giardia. Il est également possible que de hauts niveaux de plomb et de cuivre posent certains problèmes dans votre région. Ce système de traitement d'eau Watts a été conçu et testé pour vous fournir une très grande qualité d'eau potable pendant de nombreuses années. Voici une brève présentation du système.

Votre système par osmose inverse :

L'osmose est le processus qui consiste à faire passer l'eau par une membrane semi-perméable pour équilibrer la concentration de contaminants de part et d'autre de la membrane. Une membrane semi-perméable est une barrière permettant à certaines particules, telles que les particules d'eau potable propre, de passer, mais bloquant d'autres particules, comme l'arsenic et le plomb.

L'osmose inverse utilise une membrane semi-perméable. Cependant, quand une certaine pression est exercée sur la membrane, les contaminants sont concentrés d'un côté de la membrane (comme une passoire) tandis que de l'eau pure est produite de l'autre côté. C'est pour cela que les systèmes OI produisent de l'eau potable propre et de l'eau usée qui est éliminée du système. Le système d'osmose inverse utilise également une technologie de filtration par bloc de charbon et peut donc fournir une eau potable de meilleure qualité que les systèmes de filtration de charbon seuls.

Votre système utilise un processus d'OI à 4 étapes basé sur des segments de traitement séparés au sein d'un système de filtration intégré et complet. Voici ces étapes :

Étape 1 – Filtre à sédiments

Changement recommandé aux 6 mois.

La première étape de votre système d'OI utilise un filtre à sédiments de cinq microns qui capte les particules telles que la poussière, le limon et la rouille, et les sédiments qui affectent le goût et l'apparence de votre eau.

Étape 2 – Filtre à charbon

Changement recommandé aux 6 mois.

La deuxième étape contient un filtre à bloc de charbon de cinq microns. Il permet de réduire considérablement le chlore et d'autres substances qui donnent un goût et une odeur désagréables.

Étape 3 - Membrane

Changement recommandé aux 2 à 5 ans.

La troisième étape, la membrane d'osmose inverse, est au cœur du système d'OI. Cette membrane semi-perméable élimine efficacement le TDS, le sodium et les métaux lourds tels que l'arsenic, le cuivre et le plomb. Elle supprime également les kystes, tels que Giardia et le cryptosporidium. Ce système de traitement de l'eau par osmose inverse testé et vérifié élimine les spores à 99,99 %. Étant donné que le processus de production d'eau potable de grande qualité prend un certain temps, votre système de traitement OI est équipé d'un réservoir de stockage.

Étape 4 - Filtre GAC

Changement recommandé aux 12 mois.

Le filtre à charbon actif en granulés (GAC) est la dernière étape. Ce filtre est utilisé après le réservoir de stockage d'eau et sert de filtre de purification final.

AVIS

La durée de vie du filtre et de la membrane peut varier selon la qualité de l'eau dans votre région ou votre utilisation.

Entretien du système

Le goût n'est pas forcément révélateur des substances présentes. Certains contaminants, tels que le plomb, le chrome et l'arsenic (pour n'en citer que quelques-uns) sont indétectables au goût. Par ailleurs, si vous ne remplacez pas l'élément de filtration, avec le temps, des saveurs et des odeurs désagréables commenceront à apparaître dans votre eau potable.

C'est pour cela qu'il est important de remplacer votre filtre à la fréquence recommandée par votre manuel d'utilisation. Veillez à suivre les instructions de nettoyage avec soin quand vous remplacez les éléments du filtre. Si vous avez d'autres questions, veuillez communiquer avec le détaillant auquel vous avez acheté l'appareil.

S'il est convenablement installé et entretenu, ce système vous fournira de l'eau de haute qualité pendant de nombreuses années. Tous les produits d'amélioration de l'eau de Watts sont rigoureusement testés.

REMARQUE : Ce manuel est utilisé pour plusieurs variantes du même système. Votre système peut différer légèrement des images ou des descriptions contenues dans ce manuel.

Il incombe aux utilisateurs finaux de s'assurer que ce système est installé conformément à tous les codes et règlements locaux.

Installation

Paramètres de fonctionnement

Températures de fonctionnement	Maximum 100 °F (37,8 °C)	Minimum 40 °F (4,4 °C)
Pression de fonctionnement :	Maximum 100 lb/po ² (6,0 kg/cm ²)	Minimum 40 lb/po ² (2,80 kg/cm ²)
Paramètres de pH	Maximum 11	Minimum 2
Fer	Maximum 0,2 ppm	
MDT (matières solides dissoutes totales)	< 1 800 ppm	
Turbidité	< 5 NTU	

Dureté : il est recommandé que la dureté ne soit pas supérieure à 10 grains par gallon, soit 170 ppm. Bien que le système puisse fonctionner avec une dureté supérieure à 10 grains, la durée de vie de la membrane sera raccourcie. L'ajout d'un adoucisseur d'eau peut prolonger la durée de vie de la membrane.

Pression de l'eau : la pression de fonctionnement de l'eau de votre domicile doit être testée pendant 24 heures pour qu'elle atteigne sa valeur maximale. Si la pression d'eau entrante dépasse 85 lb/po² (5,98 kg/cm²), il est recommandé d'utiliser un régulateur de pression, et si elle dépasse 100 lb/po² (6,0 kg/cm²), il est obligatoire d'utiliser un régulateur de pression.

Tuyaux en cuivre : il ne convient pas d'installer le système par osmose inverse dans des tuyaux en cuivre, car la pureté de l'eau lixiviera le cuivre et donnera un goût désagréable à l'eau. Il est par ailleurs possible que de petits trous se forment dans les tuyaux. Watts fournit des filtres spécialisés à utiliser avec les tuyaux en cuivre suivant l'appareil à osmose inverse. Veuillez à respecter toutes les réglementations étatiques ou locales pendant l'installation.

Contenu du système par osmose inverse (OI)

- 1 réservoir
- 1 module OI avec filtres
- 1 sachet de pièces
- 1 boîte de robinet
- 1 manuel

Si l'un de ces éléments est absent, veuillez contacter Watts avant de commencer l'installation.

Outils recommandés pour l'installation

- Scie-cloche de 1 ¼ po (32 mm) pour l'ouverture du robinet
- Clé à molette
- Couteau aiguisé
- Tournevis cruciforme (Phillips)
- Tournevis à tête plate
- Pince à bec effilé – Pince réglable
- Perceuse à vitesse variable
- Mèche cruciforme pour perceuse
- Mèche de ⅛ po (3 mm)
- Mèche de ¼ po (6 mm)



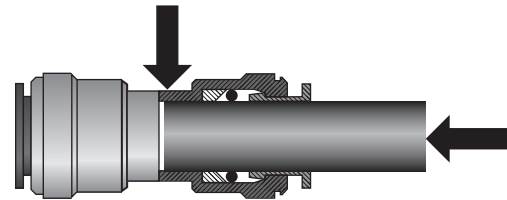
Utilisation des raccords à branchement rapide

Découpe



Découpez le tuyau à l'équerre. Il est essentiel que le diamètre extérieur ne soit pas entaillé et que les rebords soient lissés avant d'insérer le tuyau dans le raccord.

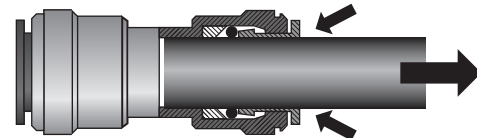
Raccordement



Veillez à pousser le tuyau à fond dans le connecteur jusqu'à ce qu'il touche la butée à l'intérieur. Le collet (crochet) est muni d'une dent en acier inoxydable qui tient le tuyau fermement en place pendant que le joint torique serre le tuyau et assure son étanchéité.

Tirez le tuyau pour vérifier qu'il est bien fixé. Il est judicieux de tester le système avant de quitter les lieux et/ou avant de l'utiliser.

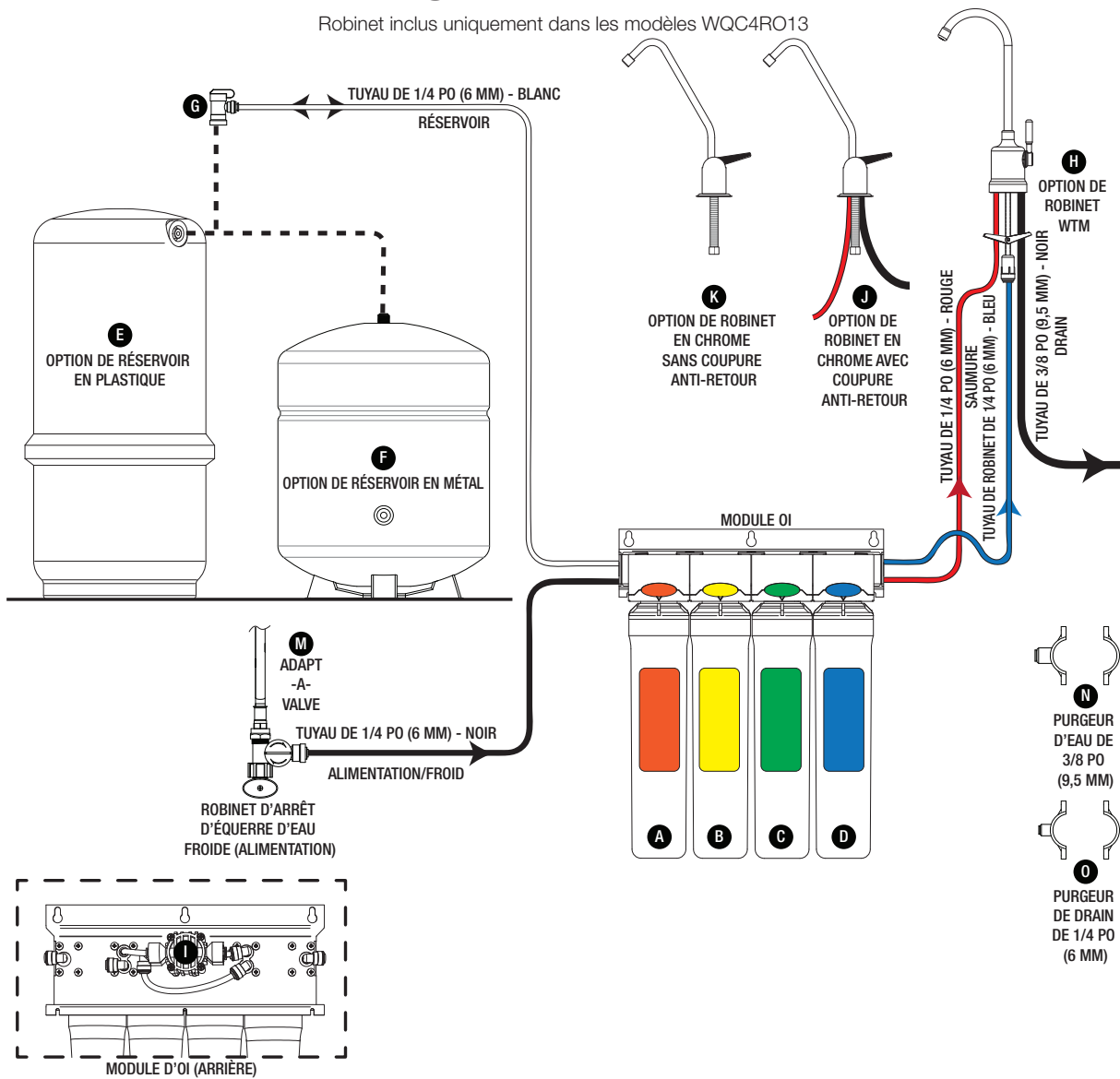
Débranchement



Pour débrancher, vérifiez que le système n'est pas sous pression avant de retirer le tuyau. Enfoncez le collet carrément contre l'avant du raccord. Retirez le tuyau en maintenant le collet dans cette position. Vous pouvez ensuite réutiliser le raccord.

WQC4RO Diagramme et liste des pièces

Robinet inclus uniquement dans les modèles WQC4RO13



Liste des pièces			
Élément	N° du modèle	N° de pièce	Description
A	WQCSC11	68108818	Filtre à sédiments (11 po [27,9 cm])
A	WQCSC13	68108819	Filtre à sédiments (13 po [33 cm])
B	WQCCC11	68108777	Filtre pré-charbon (11 po [27,9 cm])
B	WQCCC13	68108779	Filtre pré-charbon (13 po [33 cm])
C	WQCM11-50	68108809	Filtre à membrane OI (11 po [27,9 cm] - 50 gal/jour)
C	WQCM13-100	68108810	Filtre à membrane OI (13 po [33 cm] -100 gal/jour)
D	WQCGAC11	68108795	Filtre post-charbon (11 po [27,9 cm])
D	WQCGAC13	68108796	Filtre post-charbon (13 po [33 cm])
E	ROPRO4-W	68107367	Réservoir en plastique (option)
F	FRO-132-W	68102431	Réservoir en métal (option)
G	PPSV500822W	68106280	Clapet de réservoir
H	WTMFAG-C	68109023	Robinet en chrome WTM avec intervalle d'air (option)
I	F134003	68101504	Vanne d'arrêt automatique (ASOV)
J	FU-AGLR.C/3	68102443	Robinet en chrome à longue portée avec intervalle d'air (option)
K	FNP3033CP-US05	68102285	Robinet en chrome à longue portée sans intervalle d'air (option)
L	F122051	68101496	Réducteur de débit de 50 gal/jour
L	F123001	68101499	Régulateur de débit de 100 gal/jour
M	F560080	68101841	Trousse Adapt-A-Valve
N	WE-CU138B-Q	68108672	Purgeur d'eau QC de 3/8 po (9,5 mm)
O	SC500B14	68107689	Purgeur de compression de 1/4 po (6 mm)

ÉTAPE 1

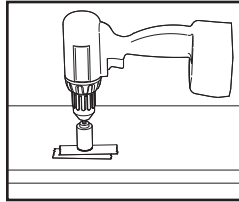
Percez un trou pour le robinet à osmose inverse

Remarque : la plupart des éviers sont vendus avec des trous de 1 ½ po ou de 1 ¼ po (38 mm ou 32 mm) de diamètre. Vous pouvez utiliser ces trous pour faire passer votre robinet à eau potable. (si vous l'utilisez déjà pour une douchette ou un distributeur de savon, veuillez consulter l'étape A).

AVIS

Les éviers en porcelaine sont extrêmement durs et se fissurent ou s'ébrèchent facilement.

Faites très attention quand vous percez. Watts décline toute responsabilité en cas de dommages issus de l'installation du robinet.



Étape A – Déterminez l'emplacement souhaité pour le robinet OI sur votre évier et placez un morceau de ruban-cache sur l'endroit où le trou sera percé. Marquez le centre du trou sur le ruban.

Étape B – À l'aide d'une perceuse à vitesse variable réglée sur la position la plus lente disponible, percez un trou pilote de ⅛ po (3 mm) à travers les couches de porcelaine et de métal de l'évier, au point central que vous avez marqué pour l'emplacement souhaité. Enduisez la mèche d'huile de graissage ou de savon liquide pour qu'elle reste froide (si elle chauffe trop, la porcelaine peut se fissurer ou s'ébrécher).

Étape C – À l'aide d'une scie à trou diamant de 1 ¼ po (32 mm). Percez en restant sur la vitesse la plus lente et utilisez de l'huile de graissage ou du savon liquide pour que la scie-cloche reste froide pendant l'opération.

Étape D – Une fois que vous avez percé le trou, vérifiez que la zone entourant l'évier a refroidi et lissez tous les rebords tranchants avant de monter le robinet sur l'évier.

ÉTAPE 2

Montage du robinet à osmose inverse

AVIS

Consultez instructions d'utilisation sur la boîte du robinet.

Si vous installez un robinet avec intervalle d'air, connectez les tuyaux comme suit :

- Tuyau rouge de ¼ po (6 mm) - Saumure - Entrée de l'intervalle d'air dans le robinet
- Tuyau noir de ⅜ po (9,5 mm) - Raccordement du drain sur le robinet
- Tuyau bleu de ¼ po (6 mm) - Raccord de l'eau de perméat/filtrée sur le robinet (un réducteur peut être nécessaire)

Si vous installez un robinet sans intervalle d'air, raccordez-le comme suit :

- Tuyau rouge de ¼ po (6 mm) - Raccord de l'eau de perméat/filtrée sur robinet

ÉTAPE 3

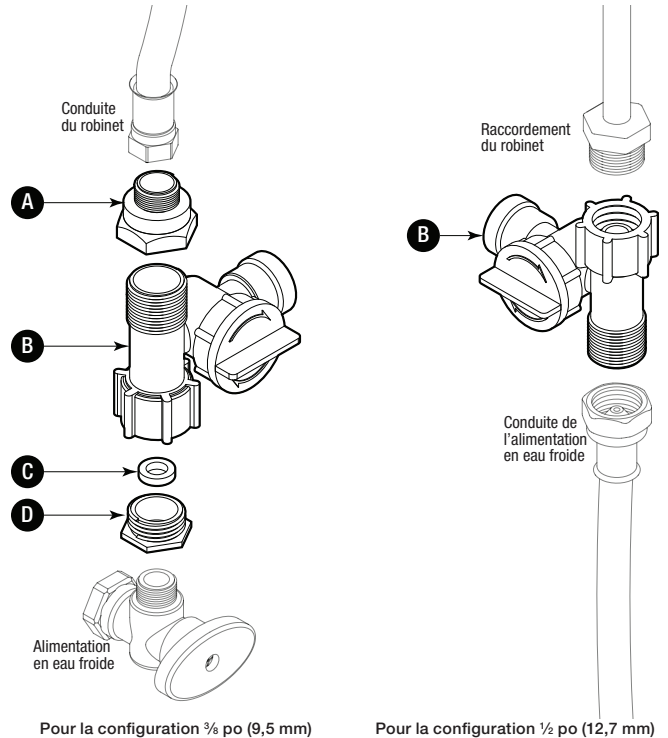
Installation de l'Adapt-A-Valve

AVIS

La ligne d'arrivée d'eau du système doit être la ligne d'eau froide seulement. Si la ligne d'eau chaude est utilisée, le système sera gravement endommagé.

AVIS

N'utilisez pas de ruban Teflon avec la vanne d'arrêt d'équerre



Liste des pièces pour le robinet d'arrêt d'angle (vérifier le contenu avant l'installation)

Pièce	Description
A	Adaptateur en laiton avec rondelle noire
B	Adapt-A-Valve en plastique et collet noir
C	Rondelle en caoutchouc blanche
D	Adaptateur en laiton sans rondelle

Étape A - Coupez l'arrivée d'eau froide au robinet en fermant complètement le robinet d'arrêt d'équerre.

Étape B - Ouvrez le robinet d'eau froide pour décharger la pression.

Étape C - Selon la configuration convenant à votre installation de plomberie, fixez l'Adapt-A-Valve selon les instructions figurant sur les illustrations ci-dessus.

AVIS

Assurez-vous que le collet noir est installé dans l'ouverture de ¼ po (6 mm) sur l'Adapt-A-Valve. N'oubliez pas d'installer la rondelle à compression blanche pour la configuration de ⅜ po (9,5 mm). Il n'est pas utile de serrer les adaptateurs en laiton avec une clé; un serrage à la main suffit.

ÉTAPE 4

Installation du purgeur d'eau

AVIS

N'installez pas le purgeur d'eau près du broyeur de déchets si vous en avez un. L'installation du purgeur d'eau doit se faire au-dessus du broyeur de déchets ou, si un deuxième vidage d'évier est disponible pour l'évier, il convient de l'installer au-dessus de la traverse du deuxième vidage. Si le purgeur d'eau est installé près d'un broyeur de déchets, la conduite d'évacuation peut se boucher.

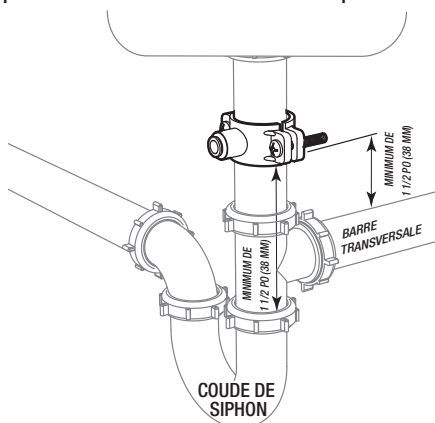
Étape A - Déterminez si un raccord de tuyau de ¼ po (6 mm) ou un purgeur d'eau de raccord de tuyau de ⅜ po (9,5 mm) doit être installé. Pour les robinets OI avec intervalle d'air (3 tuyaux) utilisez un purgeur d'eau de raccord de tuyau plus grand de ⅜ po (9,5 mm). Pour les robinets OI sans intervalle d'air (1 tuyau) utilisez un purgeur d'eau de raccord de tuyau de ¼ po (6 mm).

Étape B - Rassemblez les pièces du purgeur d'eau :

- (1) purgeur; partie avant
- (1) purgeur; partie arrière
- (1) joint en mousse
- (2) vis
- (2) écrous (pour vis)

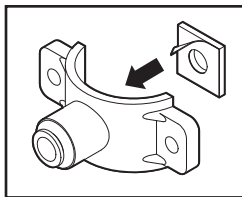
AVIS

Le purgeur d'eau doit être installé à au moins 1 ½ po (38 mm) au-dessus de l'écrou du coude du siphon ou de la traverse du broyeur de déchets pour assurer une évacuation sans problème.

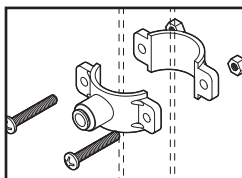


Étape B - À l'aide d'une mèche de ⅜ po (9,5 mm) pour purgeur d'eau de ⅜ po (9,5 mm) ou d'une mèche de ¼ po (6 mm) pour purgeur d'eau de ¼ po (6 mm), percez dans le tuyau de vidange au meilleur emplacement disponible tel que spécifié ci-dessus pour l'installation du purgeur d'eau. Veillez à percer un seul côté du tuyau d'évacuation.

Étape C - Le petit joint en mousse noir carré avec le cercle découpé au milieu doit être appliqué à l'intérieur du purgeur d'eau. Enlevez le dos adhésif et collez-le au purgeur d'eau comme illustré.



Étape D - Montez le purgeur d'eau autour du tuyau d'évacuation et alignez l'ouverture du raccord du purgeur d'eau avec l'orifice percé lors de l'étape précédente. Vous pouvez utiliser un petit tournevis pour faciliter l'alignement quand vous faites passer le purgeur d'eau dans le tuyau d'évacuation. À l'aide d'un tournevis cruciforme, serrez fermement les boulons du purgeur d'eau de façon égale des deux côtés.

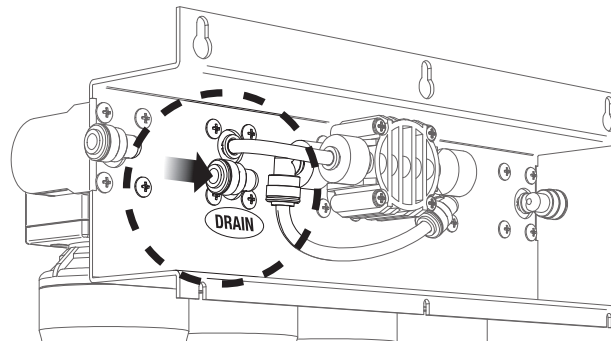


AVIS

Ne serrez pas les vis excessivement. Il pourrait y avoir fissure du purgeur d'eau.

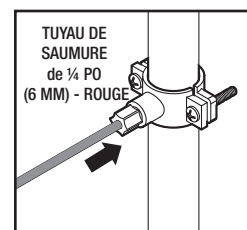
ÉTAPE 5 - Option 1

Option purgeur de vidange de ¼ po (6 mm) (à utiliser avec les robinets sans intervalle d'air)



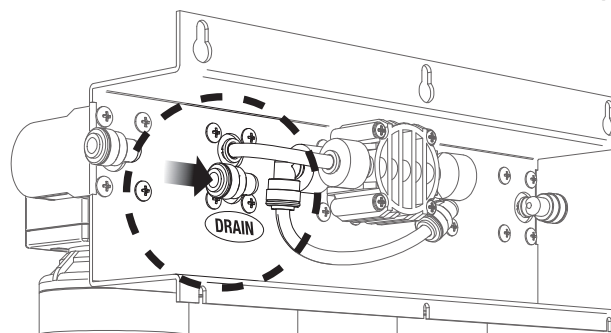
Étape 1.A - Dans le sachet de pièces, repérez le tuyau rouge de ¼ po (6 mm). Raccordez le tuyau au raccord coude à l'arrière du module OI, derrière la membrane OI. Assurez-vous que le tuyau est complètement enfoncé jusqu'à la butée de tuyau.

Étape 1.B - Poussez l'extrémité ouverte du tuyau d'évacuation rouge de ¼ po (6 mm) à travers l'écrou à compression noir inclus dans la trousse de purgeur d'eau. Insérez le tuyau d'évacuation dans l'orifice du purgeur d'eau et serrez l'écrou noir à la main, puis tournez ¼ de tour avec une clé. Passez à l'étape 6.



ÉTAPE 5 - Option 2

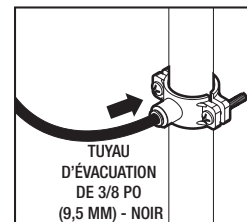
Option purgeur d'eau de ⅜ po (9,5 mm) (À utiliser avec les robinets avec intervalle d'air)



Étape 2.A - Localisez le tuyau rouge de ¼ po (6 mm) relié au robinet OI. Raccordez le tuyau au raccord coude à l'arrière du module OI, derrière la membrane OI. Assurez-vous que le tuyau est complètement enfoncé jusqu'à la butée de tuyau.

Étape 2.B - Mesurez le tuyau noir de ⅜ po du robinet au purgeur d'eau sur le tuyau d'évacuation et faites une coupe droite à la longueur appropriée.

Étape 2.C - Raccordez le tuyau noir au raccord à branchement rapide ouvert sur le purgeur d'eau en enfonçant le tuyau jusqu'à la cale du tuyau. Passez à l'étape 6.



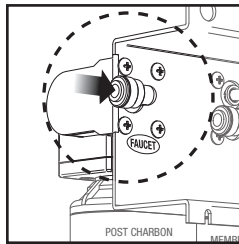
AVIS

Le tuyau d'évacuation de ⅜ po (9,5 mm) raccordé au purgeur d'eau doit être aussi COURT et DROIT que possible pour permettre un écoulement vertical du robinet au purgeur d'eau. Il s'agit d'une conduite fonctionnant sous l'effet de la gravitation et, si le tuyau est plié ou entaillé, l'eau de rinçage risque de ne pas circuler correctement. L'eau pourrait ainsi remonter par l'orifice d'air à l'arrière du robinet.

ÉTAPE 6

Raccord du tuyau bleu de ¼ po (6 mm) – Raccord de robinet

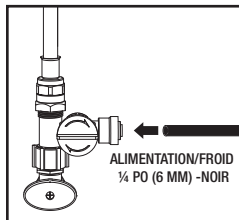
Étape A - Localisez le tuyau bleu de ¼ po (6 mm) relié au robinet OI. Raccordez l'extrémité ouverte au raccord coude de ¼ po (6 mm) à l'arrière du module OI, derrière le filtre post-charbon. Assurez-vous que le tuyau est complètement enfoncé jusqu'à la butée de tuyau.



ÉTAPE 7

Raccord du tuyau noir de ¼ po (6 mm) – Eau d'entrée

Étape A - Localisez le tuyau noir de ¼ po (6 mm) du sac de pièces et insérez une extrémité dans l'Adapt-A-Valve en plastique. Assurez-vous que le tuyau est complètement enfoncé jusqu'à la butée de tuyau.

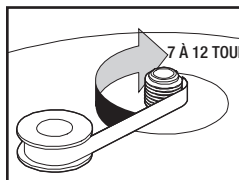


Étape B - Insérez l'autre extrémité du tuyau noir de ¼ po (6 mm) dans le coude derrière le filtre à sédiments à côté de l'étiquette « IN » (entrée).

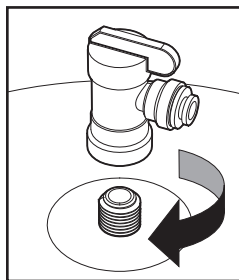
ÉTAPE 8 - Option 1

Installation de la vanne de réservoir - Option de réservoir en métal

Étape 1.A - Il faut appliquer du ruban à joints dans le sens horaire. Enveloppez de 7 à 12 tours les filetages mâles (MPT) du raccord en acier inoxydable de la partie supérieure du réservoir.



Étape 1.B - Vissez la vanne en plastique sur le raccord du réservoir



AVIS

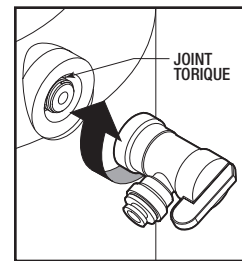
NE serrez PAS trop ou la vanne pourrait fissurer

ÉTAPE 8 - Option 2

Installation de la vanne de réservoir - Option de réservoir en plastique

Étape 2.A - Assurez-vous que le joint torique est situé au bas de la cavité pour la connexion du réservoir.

Étape 2.B - Vissez la valve en plastique sur le raccord du réservoir



AVIS

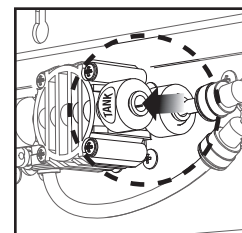
N'utilisez PAS de ruban Teflon sur le réservoir en plastique

NE serrez PAS trop ou la vanne pourrait fissurer

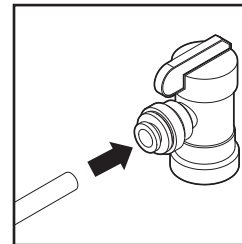
ÉTAPE 9

Raccord de tuyau blanc de ¼ po (6 mm) – Réservoir de stockage

Étape A - Repérez le tuyau blanc de ¼ po (6 mm) du sac de pièces. Raccordez une extrémité dans le module OI au port ouvert de la vanne ASO marquée « Tank » (réservoir).



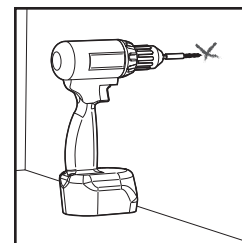
Étape B - Raccordez l'autre extrémité du tuyau blanc de ¼ po (6 mm) dans la vanne du réservoir de stockage.



ÉTAPE 10

Montage du module à osmose inverse

Étape A - Déterminez le meilleur emplacement pour monter le module OI en pensant aux opérations d'entretien futures. Le sachet de pièces comporte 2 vis autotaraudeuses. À l'aide d'une perceuse électrique munie d'une mèche cruciforme, vissez-les dans le mur de l'armoire à environ 10^{-5/8} po (27 cm) d'intervalle et à 16 po (40,6 cm) de la partie inférieure de l'armoire.

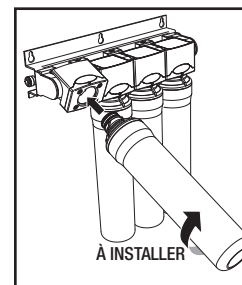


ÉTAPE 11

Installation des cartouches filtrantes

Étape A - Identifiez chaque cartouche et l'emplacement approprié du système en alignant les couleurs et les descriptions.

Étape B - Insérez chaque cartouche avec un quart de tour dans le sens antihoraire. La cartouche est installée correctement lorsque l'étiquette est orientée vers l'avant de l'appareil.



Utilisation

Instructions de démarrage

Étape A - Ouvrez l'alimentation en eau à la fois au robinet d'alimentation en eau froide et à l'Adapt-A-Valve. Vérifiez qu'il n'y a pas de fuite et serrez les raccords au besoin (vérifiez qu'il n'y a pas de fuite à plusieurs reprises au cours des 24 heures suivantes).

REMARQUE : si votre système OI est connecté à un réfrigérateur ou à une machine à glaçons, assurez-vous que la machine à glaçons est désactivée (sans arrivée d'eau) jusqu'à ce que l'opération de vidage (étape D) soit terminée et que le réservoir ait été complètement rempli. Le raccord entre le système OI et la machine à glaçons doit être muni d'une vanne en amont de la machine à glaçons. De cette façon, il sera facile de fermer cette vanne pour éviter une circulation d'eau vers la machine à glaçons lors du démarrage et pendant les opérations d'entretien périodique. Votre réservoir doit être rempli pour que la machine à glaçons puisse fonctionner convenablement.

Étape B - Ouvrez le robinet OI et laissez-le ouvert jusqu'à ce que l'eau commence à couler en un mince filet (cela peut prendre quelques minutes et l'eau sortira lentement).

Étape C - Fermez le robinet OI pour que le réservoir se remplisse d'eau. Un délai de 3 à 6 heures sera peut-être nécessaire pour remplir le réservoir complètement en fonction de la capacité de production de la membrane, de la température de l'eau et de la pression de l'eau.

REMARQUE : au cours de la période de remplissage, vous pourriez entendre un ruissellement d'eau, ce qui est normal.

Étape D - Une fois que le réservoir s'est rempli, ouvrez le robinet OI pour vider le réservoir entièrement. Vous saurez que le réservoir est vide quand le débit du robinet OI est très faible. Répétez l'opération deux fois. Vous pouvez boire l'eau du quatrième réservoir.

REMARQUE : le processus de rinçage prend environ un jour.

REMARQUE : La vidange du réservoir à trois reprises est nécessaire seulement lors du démarrage initial et après le remplacement de la membrane.

Entretien

AVIS

Votre module OI est muni de têtes de vanne qui coupent automatiquement l'arrivée d'eau de chaque filtre quand le filtre est libéré. Il n'est donc pas nécessaire que vous fermiez l'alimentation d'eau au niveau de l'Adapt-A-Valve. Le robinet OI doit être fermé quand vous remplacez les filtres.

Entretien semestriel du système

Déterminez si vous avez un produit de 11 po (27,9 cm) ou de 13 po (33 cm) et remplacez-le dans 6 mois.

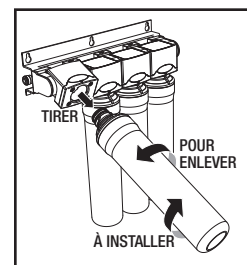
N° du modèle	N° de pièce	Description
WQCSC11	68108818	Filtre à sédiments (11 po [27,9 cm])
WQCSC13	68108819	Filtre à sédiments (13 po [33 cm])
WQCCC11	68108777	Filtre pré-charbon (11 po [27,9 cm])
WQCCC13	68108779	Filtre pré-charbon (13 po [33 cm])

Entretien annuel

Déterminez si vous avez un produit de 11 po (27,9 cm) ou de 13 po (33 cm) et remplacez-le dans 12 mois.

N° du modèle	N° de pièce	Description
WQCSC11	68108818	Filtre à sédiments (11 po [27,9 cm])
WQCSC13	68108819	Filtre à sédiments (13 po [33 cm])
WQCCC11	68108777	Filtre pré-charbon (11 po [27,9 cm])
WQCCC13	68108779	Filtre pré-charbon (13 po [33 cm])
WQCGAC11	68108795	Filtre post-charbon (11 po [27,9 cm])
WQCGAC13	68108796	Filtre post-charbon (13 po [33 cm])

Conseil : Il est souhaitable de vérifier la pression d'air dans votre réservoir de stockage à ce moment-là. Veuillez consulter la page 9 pour savoir comment procéder.



Étape A - Placez une serviette sous le module OI pour recueillir tout surplus d'eau pouvant couler des filtres pendant leur remplacement.

Étape B - Pour retirer une cartouche filtrante : Tournez la cartouche de ¼ tour pour la retirer.

Étape C - Pour installer une cartouche filtrante : Retirez le capuchon d'obturation et insérez la cartouche dans la tête de soupape avec l'étiquette vers la gauche (position de 9 heures), puis tournez-la de ¼ de tour.

Étape D - Si vous réalisez un entretien annuel, vidangez le premier réservoir plein après avoir terminé l'entretien annuel.

Le système d'osmose inverse contient un élément remplaçable (la membrane OI) qui est indispensable pour l'efficacité du système. Cette membrane d'osmose inverse doit être remplacée par une membrane aux spécifications identiques, comme indiqué par Watts, pour assurer l'efficacité du système et le même taux de réduction des contaminants.

Remplacement des membres d'OI

Déterminez si vous avez un produit de 11 po (27,9 cm) ou de 13 po (33 cm) et remplacez-le dans 2 à 5 ans.

N° du modèle	N° de pièce	Description
WQCM11-50	68108809	Filtre de membrane OI (11 po [27,9 cm] - 50 gal/jour)
WQCM13-100	68108810	Filtre de membrane OI (13 po [33 cm] - 100 gal/jour)

La durée de vie des membranes est de 2 à 5 ans, en fonction de la qualité de l'eau d'arrivée et de la fréquence d'utilisation du système OI. Cette membrane d'osmose inverse est essentielle pour assurer une réduction efficace des matières solides dissoutes totales (MDT). Testez l'eau périodiquement pour vérifier que le système fonctionne bien.

En général, la membrane est remplacée lors du remplacement annuel ou semi-annuel du filtre. Cependant, si vous remarquez une réduction de la production d'eau ou un goût désagréable de l'eau traitée par osmose inverse, cela peut indiquer qu'il est nécessaire de remplacer la membrane. Watts recommande de remplacer la membrane quand le taux de réduction des MDT chute sous 75 %.

Consultez les instructions ci-dessus pour le changement du filtre.

Étape A - Pour remplacer votre membrane, suivez les instructions d'entretien annuel (section précédente). La procédure pour retirer et remplacer la cartouche de la membrane est la même pour toutes les autres cartouches de filtre du module OI.

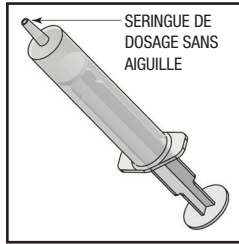
Étape B - Vérifiez qu'il n'y a pas de fuite à plusieurs reprises au cours des 24 heures suivantes.

Désinfection annuelle

AVIS

Ne changez pas votre post-filtre à charbon avant que la désinfection ne soit terminée. Les pré-filtres et la membrane peuvent être changés avant la désinfection.

Étape A - Fermez l'alimentation en eau de votre système OI au niveau de l'Adapt-A-Valve et ouvrez la vanne OI pour vider le réservoir.



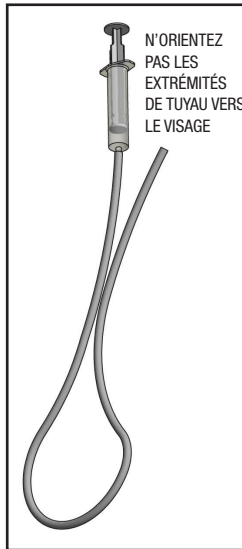
AVIS

Si vous avez raccordé votre système OI à un réfrigérateur/une machine à glaçons, assurez-vous que le branchement a été coupé. N'ouvrez pas de nouveau le branchement tant que la désinfection n'est pas terminée.

Étape B - Localisez le tuyau qui passe entre le module de filtre et le réservoir, puis débranchez les deux extrémités.

Étape C - Vidangez toute eau restante dans le tuyau.

Étape D - Soulevez les deux extrémités du tuyau ensemble sans les orienter vers votre visage. À l'aide d'une seringue de dosage (consultez la figure), insérez doucement 1 cuillère à thé (5 ml) de javellisant dans le tuyau.



⚠ AVERTISSEMENT

N'utilisez pas de seringue à aiguille.

Étape E - Tout en recouvrant une extrémité du tuyau avec votre doigt, insérez l'autre dans le réservoir. Puis, insérez l'extrémité ouverte dans le module de filtre.

Étape F - Rouvrez l'entrée d'eau et laissez le système se remplir pendant environ 10 minutes.

Étape G - Fermez l'entrée d'eau et laissez le système reposer pendant 1 minute.

Étape H - Vidangez entièrement le système, puis suivez la procédure de démarrage, en remplissant puis en vidangeant deux réservoirs d'eau pleins.

Étape I - Remplacez le post-filtre à charbon une fois terminé.

⚠ DANGER



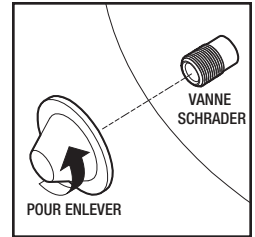
SI VOUS RECEVEZ DU JAVELLISANT DANS LES YEUX : Maintenez les yeux ouverts et rincez-les lentement et délicatement avec de l'eau pendant 15 à 20 minutes. Retirez les verres de contact, le cas échéant, après les 5 premières minutes, puis continuez à rincer les yeux. Appelez un centre antipoison ou un médecin afin d'obtenir des conseils de traitement.

Vérification de la pression d'air dans le réservoir

AVIS

Vérifiez la pression d'air uniquement lorsque le réservoir est vide!

Vérifiez la pression d'air dans le réservoir de stockage quand vous remarquez que la quantité d'eau disponible dans le système OI diminue. Vous pouvez ajouter de l'air avec une pompe à bicyclette en utilisant la vanne Schrader se trouvant sous le réservoir, derrière le bouchon en plastique bleu.



Étape A - Coupez l'entrée d'eau au robinet OI.

Étape B - Ouvrez le robinet OI et laissez l'eau sortir du réservoir jusqu'à ce qu'il soit complètement vide.

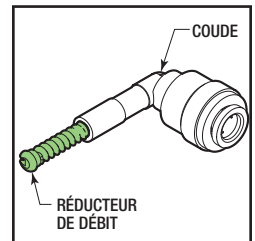
CONSEIL : Quand l'eau du robinet OI devient un mince filet et que le robinet est toujours en position ouverte, vous pouvez ajouter de l'air dans le réservoir pour faire sortir l'eau qui reste. Ceci permettra de vider entièrement le réservoir.

Étape C - Une fois que toute l'eau est sortie du réservoir, vérifiez la pression d'air à l'aide d'un manomètre à air, elle devrait être de 5 à 7 lb²po². (Il est recommandé d'utiliser un manomètre numérique)

Étape D - Suivez la procédure de démarrage à la page 8.

Entretien du régulateur de débit

Votre système par osmose inverse est muni d'un régulateur de débit spiralé. Ce régulateur de débit est préinstallé à l'intérieur du coude de raccord du drain étiqueté « Drain ». Il est sans entretien et ne doit pas être remplacé lorsque la membrane OI est changée.



Procédure pour longue période d'inactivité (plus de 2 mois)

Étape A - Fermez l'alimentation en eau de votre système OI au niveau de l'Adapt-A-Valve et ouvrez la vanne OI pour vider le réservoir. Une fois le réservoir de stockage vide, retirez toutes les cartouches filtrantes (l'ordre n'importe pas), placez-les dans un sac en plastique scellé et entreposez-les dans votre réfrigérateur.

AVIS

NE PAS CONGELER

Instructions de démarrage

Étape A - Réinstallez tous les filtres sur l'unité d'OI. Les filtres comportent un code de couleur correspondant aux têtes de filtre sur lesquelles ils s'emboîtent. Consultez la page 7, étape 11 pour connaître la procédure d'installation des cartouches.

Étape B - Ouvrez l'arrivée d'eau du système à l'Adapt-a-Valve. Vérifiez qu'il n'y a pas de fuite à plusieurs reprises au cours des 24 heures suivantes.

AVIS

Si votre système OI est connecté à un réfrigérateur ou à une machine à glaçons, assurez-vous que la machine à glaçons est désactivée (sans arrivée d'eau) jusqu'à ce que le réservoir ait pu se remplir complètement.

Étape C - Ouvrez le robinet OI et laissez-le ouvert jusqu'à ce que l'eau commence à couler en un mince filet (elle sortira lentement).

Étape D - Fermez le robinet OI pour que le réservoir se remplisse d'eau. Un délai de 3 à 6 heures sera peut-être nécessaire pour remplir le réservoir complètement en fonction de la capacité de production de la membrane, de la température de l'eau et de la pression de l'eau.

Étape E - Une fois que le réservoir s'est rempli, ouvrez le robinet OI pour vider le réservoir entièrement. Vous saurez que le réservoir est vide quand le débit du robinet OI est très faible. Vous pouvez boire l'eau du deuxième réservoir.

Dépannage

Problème	Causes possibles	Solution
1. Production faible/lente	Faible pression d'eau	La pression de l'eau entrante dans l'unité doit être d'au moins 40 lb/po ² (2,8 kg/cm ²).
	Adapt-a-valve usé	Si vous avez installé le système récemment, assurez-vous que les Adapt-A-Valve usés provenant des systèmes précédents ont été remplacés.
	Tuyaux pincés	Examinez les tuyaux et redressez-les ou remplacez-les au besoin.
	Pré-filtres bouchés	Remplacez les pré-filtres
	Membrane sale	Remplacez la membrane.
	Post-filtre à charbon bouché	Remplacez le post-filtre à charbon.
2. Eau de couleur laiteuse	Air dans le système	Il est normal qu'il y ait de l'air dans le système avec le démarrage initial après l'installation de l'OI ou le remplacement de filtres. Cette couleur disparaît après une à deux semaines d'utilisation normale. Si cela continue, vérifiez l'eau entrante.
3. Le système fonctionne constamment.	Tuyaux pincés	Examinez les tuyaux et redressez-les ou remplacez-les au besoin.
	Pré-filtres bouchés	Remplacez les pré-filtres
	Membrane sale	Remplacez la membrane.
	Autre	Fermez la vanne sur le haut du réservoir et vérifiez la production d'eau au niveau du robinet. Le système doit produire au moins 3 à 4 onces (89 à 118 ml) par minute avec le réservoir inactif. S'il produit moins, vérifiez s'il existe des pré-filtres bouchés ou une membrane obstruée.
4. Petite quantité d'eau dans le réservoir de stockage	Le système démarre	<ul style="list-style-type: none"> Le délai nécessaire pour remplir le réservoir est généralement de 4 à 6 heures. Remarque : le taux de production peut être considérablement plus faible si la pression d'eau d'arrivée et/ou la température sont basses.
	Faible pression d'eau	Consultez l'élément 1
	La pression d'air dans le réservoir est trop élevée.	Remettez le réservoir sous pression - consultez la page 9
	Faible pression d'air dans le réservoir	Remettez le réservoir sous pression - consultez la page 9
5. Faible débit dans le robinet.	Faible pression d'air dans le réservoir	Remettez le réservoir sous pression - consultez la page 9

Dépannage (suite)

Problème	Causes possibles	Solution
6. Fuite au niveau d'un raccord	Tuyau endommagé	Débranchez le tuyau (consultez la section « Utilisation des raccords à branchement rapide » au début du manuel), puis coupez environ 1 po (2,5 cm) du tuyau ou remplacez-le et ré-insérez-le. Remplacez le tuyau au besoin.
	Raccord endommagé	Remplacez le raccord.
7. L'eau a un goût désagréable.	Le réservoir doit être désinfecté.	Désinfectez votre système.
	Les filtres sont bouchés.	Changez les filtres.
	Les filtres n'ont pas été retirés avant une longue période d'inutilisation.	Remplacez les filtres et désinfectez votre système.
8. Fuite du robinet	Joint torique défailant au niveau de l'ensemble inférieur du robinet	Vérifiez les joints toriques. Lubrifiez les joints toriques ou remplacez l'ensemble inférieur du robinet s'il est endommagé.
9. Les niveaux de MDT sont élevés.	Membrane sale	Remplacez la membrane OI.
	Vanne d'arrêt automatique endommagée	Remplacez la vanne d'arrêt automatique.

Fiche de données de performance (suite)

Ce système a été testé conformément à la norme NSF/ANSI 58 pour la réduction des substances énumérées ci-dessous et à la norme NSF/ANSI 372 pour la conformité à l'absence de plomb. La concentration des substances indiquées dans l'eau pénétrant dans le système a été réduite à un niveau inférieur ou égal à la limite admissible pour l'eau sortant du système, comme l'exige la norme NSF/ANSI 58. Le traitement de l'eau contenant de l'arsenic pentavalent (également appelé As (V), As (+5), ou arsenate) a été testé dans ce système pour des concentrations de 0,30 mg/L ou moins. Ce système réduit l'arsenic pentavalent, mais n'élimine peut-être pas d'autres formes d'arsenic. Ce système doit être utilisé avec une alimentation d'eau contenant un résidu de chlore libre détectable au niveau du point d'arrivée ou avec des sources d'eau ayant été évaluées et ne contenant que de l'arsenic pentavalent. Un traitement avec de la chloramine (chlore combiné) ne suffit pas à assurer une conversion totale de l'arsenic trivalent en arsenic pentavalent. Veuillez consulter la section sur les faits relatifs à l'arsenic ou la fiche de données de performance pour obtenir des renseignements complémentaires.

SUBSTANCE	In. moy. (mg/L)	Eff. moy. (mg/L)	% réduction	pH	Pression	Max. Eff. (mg/L)	Concentration infiltrante (mg/L)	Concentration max. admissible (mg/L)
Arsenic (Pentavalent)	0,310	0,001	98,8	7,24	50 lb/po ²	0,002	0,30 ± 10 %	0,010
Réduction du baryum	9,2	0,08	98,0	7,64	50 lb/po ²	0,12	10,0 ± 10 %	2,0
Réduction du cadmium	0,031	0,0004	95,7	7,49	50 lb/po ²	0,0008	0,03 ± 10 %	0,005
Chrome (Hexavalent)	0,030	0,002	98,8	7,24	50 lb/po ²	0,004	0,03 ± 10 %	0,1
Chrome (trivalent)	0,030	0,001	98,0	7,64	50 lb/po ²	0,002	0,03 ± 10 %	1,3
Réduction du cuivre	3,2	0,02	98,8	7,40	50 lb/po ²	0,04	3,0 ± 10 %	1,3
Réduction du fluorure	8,7	0,19	96,5	7,24	50 lb/po ²	0,3	8,0 ± 10 %	1,5
Réduction du plomb	0,15	0,002	95,7	7,39	50 lb/po ²	0,3	0,15 ± 10 %	0,0107
Radium 226/228	25 pCi/L	5 pCi/L	98,0	7,24	50 lb/po ²	0,005	25 pCi/L ± 10 %	5 pCi/L
Sélénium	94,85	<0,2	96,5	7,24	50 lb/po ²	5 pCi/L	0,10 ± 10 %	0,05
MDT	770	35	95,0	7,28	50 lb/po ²	26,0	750 ± 40 mg/L	187 mm
Turbidité	11,3	0,1	99,1	7,43	50 lb/po ²	0-1	11 ± 1 mg/L	0,5 NTU

WQC4R011-50MTNF et WQC4R011-50PTNF : Taux de production quotidien : 14,8 gal/jour, récupération : 17,6 %, efficacité : 11,2 %

WQC4R013-100MT et WQC4R013-100PT : Taux de production quotidien : 40,1 gal/jour, récupération : 18,8 %, efficacité : 12,7 %

En fonction de la composition chimique de l'eau, de la température de l'eau et de la pression de l'eau, la production et les performances du système OI de Watts peuvent varier. La valeur d'efficacité désigne le pourcentage d'eau entrant dans le système dont le consommateur dispose sous forme d'eau traitée par osmose inverse dans des conditions de fonctionnement d'utilisation quotidienne générale approximatives. La valeur de récupération désigne le pourcentage d'eau entrant dans la membrane du système dont le consommateur dispose sous forme d'eau traitée par osmose inverse quand le système fonctionne sans réservoir de stockage ou quand le réservoir de stockage est contourné. En moyenne, 4 gallons d'eau sont rejetés pour chaque gallon d'eau produit.

VEUILLEZ CONSULTER LE MANUEL D'INSTALLATION ET D'ENTRETIEN DU PROPRIÉTAIRE POUR CONNAÎTRE LES EXIGENCES D'ENTRETIEN ET LES INFORMATIONS DE GARANTIE SUPPLÉMENTAIRES.

Fiche technique sur l'arsenic

L'arsenic (As) est un contaminant naturel se trouvant dans de nombreuses sources d'eau souterraine. L'arsenic n'a pas de couleur, de goût ou d'odeur quand il est dans l'eau. Il est possible de le mesurer avec une trousse de test d'arsenic ou dans le cadre d'un test de laboratoire.

Les services d'eau publics doivent tester l'eau pour détecter la présence d'arsenic. Vous pouvez obtenir les résultats de ces tests dans votre rapport de communication aux consommateurs du service public. Si vous avez votre propre puits, vous devez demander une évaluation de l'eau. Le service de la santé local ou l'organisme public de l'environnement et de la santé peut vous fournir une liste des trousse de test ou des laboratoires agréés.

Il existe deux formes d'arsenic : l'arsenic pentavalent (également appelé As (V), As (+5)) et l'arsenic trivalent (également appelé As (III), As (+3)). Dans l'eau de puits, l'arsenic peut être pentavalent, trivalent, ou combiné. Bien que les deux formes d'arsenic posent des dangers pour votre santé, l'arsenic trivalent est considéré comme plus nocif que l'arsenic pentavalent.

Les systèmes OI éliminent très efficacement l'arsenic pentavalent. Un résidu de chlore libre convertit rapidement l'arsenic trivalent en arsenic pentavalent. D'autres substances de traitement chimiques, telles que l'ozone et le permanganate de potassium, transforment également l'arsenic trivalent en arsenic pentavalent. Un résidu de chlore combiné (également appelé chloramine) convertissant l'arsenic trivalent en arsenic

pentavalent ne convertira peut-être pas tout l'arsenic trivalent en arsenic pentavalent. Si votre eau provient d'un service public, contactez ce service pour savoir si du chlore libre ou du chlore combiné est utilisé pour le système d'approvisionnement en eau.

Ce système d'osmose inverse Watts est conçu pour éliminer 98 % de l'arsenic pentavalent. Il ne convertit pas l'arsenic trivalent en arsenic pentavalent. Dans le cadre d'essais standard en laboratoire, ce système a réduit l'arsenic pentavalent de 0,30 mg/l (ppm) à moins de 0,010 mg/l (ppm) (la norme USEPA pour l'eau potable). Les performances réelles du système peuvent varier selon la qualité de l'eau arrivant chez le consommateur. En plus des essais standard réalisés dans des laboratoires indépendants, nous avons effectué des tests supplémentaires sur le terrain pour déterminer la capacité de réduction de l'arsenic trivalent de ses systèmes d'osmose inverse. Les tests sur le terrain ont révélé que les systèmes OI sont capables de réduire jusqu'à 67 % de l'arsenic trivalent de l'eau potable.

Ce système par osmose inverse contient un élément remplaçable qui est indispensable pour l'efficacité du système. Cet élément d'osmose inverse doit être remplacé par un élément dont les spécifications sont identiques, comme indiqué par le fabricant, pour assurer la même efficacité du système et le même taux de réduction des contaminants. Vous trouverez des informations sur l'identification des éléments et sur la passation de commande dans la section d'entretien de ce manuel.

Garantie limitée

Cette unité de filtre à eau potable est garantie contre les défauts de matériaux et de fabrication pour une période d'un an à compter de la date d'installation, et ne doit pas dépasser deux ans à compter de la date de fabrication. Les articles consommables comme les cartouches filtrantes et les membranes ne sont pas couverts par cette garantie.

Procédure de service sous garantie : Communiquez avec le détaillant de qui vous avez acheté le système. Watts collaborera avec notre détaillant pour réparer ou remplacer, à notre discrétion, toute unité jugée défectueuse. Aucun retour ne sera accepté sans numéro d'autorisation de retour.

Ce que la garantie ne comprend pas : La présente garantie ne couvre pas les dégâts découlant d'une mauvaise installation, d'un usage abusif, d'une mauvaise utilisation, d'une application erronée, d'un manque d'entretien, d'une négligence, d'une modification, d'accidents, de pertes, d'un incendie, d'une inondation, du gel, de facteurs environnementaux, de hausses de pression de l'eau ou d'autres catastrophes naturelles.

Les frais d'expédition de retour ne sont pas inclus dans la présente garantie et sont la responsabilité de l'utilisateur final.

La présente garantie sera nulle et non avenue si les défauts émanent d'un manquement à observer les conditions suivantes :

1. L'unité de filtre à eau potable doit être raccordée à un approvisionnement d'eau potable ou d'eau froide.
2. La dureté de l'eau ne doit pas dépasser 10 grains par gallon ou 170 ppm.
3. Le fer dans l'eau d'arrivée doit être inférieur à 0,2 ppm.
4. Le pH de l'eau doit être de 2 minimum à 11 maximum.
5. La pression de l'eau d'arrivée doit se situer entre 40 et 100 (2,8 kg/cm² et 6,0 kg/cm²) livres par pouce carré.
6. L'eau arrivant au système ne doit pas dépasser 100 °F (38 °C).
7. La valeur de TDS (matières solides dissoutes totales) ne doit pas dépasser 1 800 ppm.
8. Ne l'utilisez pas avec de l'eau impropre sur le plan microbiologique ou dont la qualité est inconnue sans procéder à une désinfection adéquate en amont ou en aval du système.

La présente garantie ne couvre pas l'équipement déménagé de son site d'installation d'origine.

Cette garantie ne couvre pas les équipements installés ou utilisés à l'extérieur des États-Unis ou du Canada.

LIMITATIONS ET EXCLUSIONS :

WATTS DÉCLINE EXPRESSÉMENT TOUTE RESPONSABILITÉ À L'ÉGARD D'UNE GARANTIE IMPLICITE, NOTAMMENT DE QUALITÉ MARCHANDE ET D'ADÉQUATION À UN USAGE PARTICULIER. WATTS NE SAURAIT ÊTRE TENUE RESPONSABLE DE DOMMAGES ACCESSOIRES OU INDIRECTS, NOTAMMENT LES DOMMAGES CAUSÉS PAR L'EAU LES FRAIS DE DÉPLACEMENT, LES FRAIS DE TÉLÉPHONE, LA PERTE DE REVENUS, LA PERTE DE TEMPS, LES DÉSAGRÈMENTS, LA PERTE D'UTILISATION D'UN MATÉRIEL, ET LES DOMMAGES CAUSÉS PAR CE MATÉRIEL ET SON DYSFONCTIONNEMENT. LA PRÉSENTE GARANTIE DÉCRIT TOUTES LES RESPONSABILITÉS DE WATTS À L'ÉGARD DE CE MATÉRIEL.

AUTRES CONDITIONS :

Si Watts choisit de remplacer l'équipement, Watts est en droit de le remplacer par du matériel remis à neuf. Les pièces utilisées pour réparer ou remplacer l'équipement seront garanties pour une période de 90 jours à partir de la date où l'équipement vous est retourné ou pour la période restante de la garantie d'origine, la plus longue étant celle retenue. La présente garantie n'est ni cessible ni transférable.



Watts Regulator Co.

É.-U. : Téléphone : (800) 659-8400 • Télécopieur : (678) 659-8402 • N. Andover, MA 01845 • Watts.com
Canada : Téléphone : (905) 332-4090 • Télécopieur : (905) 332-7068 • Burlington (Ontario) L7L 5H7 • Watts.ca
Amérique latine : Téléphone : (52) 55 4122 0138 • Watts.com