



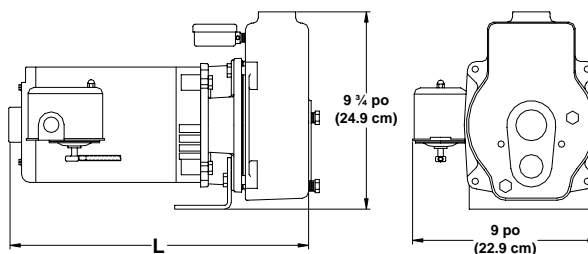
Les pompes centrifuges à injection modèles MJ sont d'une efficacité et d'une fiabilité exceptionnelle. Spécialement conçue pour un usage domestique, elles peuvent être utilisées pour pomper l'eau des puits, des étangs, des ruisseaux et de plusieurs autres sources.

Son impulseur en noryl moulé avec grande précision assure aux modèles MJ une efficacité optimale. Afin d'éliminer toutes formes de vibrations, l'impulseur est vissé à l'arbre du moteur.

Grâce à son disque en acier inoxydable, ces pompes se démarquent de toutes les autres. En effet, cette innovation facilite l'entretien et réduit la corrosion.

Le corps de la pompe et le support du moteur sont coulés en fonte grise, et usinés avec précision afin de maximiser la performance. Par la suite, ces pièces sont traitées avec 2 couches de peinture qui leur donnent ainsi une plus grande résistance à la corrosion.

- Moteur monophasé à bride "J-face", 3450 tr/min, 60 Hz, 115/230 Volts, avec protection thermique automatique et un arbre en acier inoxydable
- Disque en acier inoxydable à l'intérieur pour faciliter la maintenance
- Interrupteur à pression 30/50 lbs/po<sup>2</sup>
- Manomètre 0 - 100 P.S.I.
- **L'éjecteur n'est pas inclus**



**Chaque pompe est testée en usine**  
Autres voltages et TEFC disponibles en option

Numéro commande	Modèle pompe	Moteur CV (kW)	Aspiration Pouce (mm)	Refoulement Pouce (mm)	Longueur (L) Pouce (cm)	Poids d'expédition lbs (kg)
513-0020	MJ-50	1/2 (.37)	1 1/4" (31.75)	1" (25.4)	14.50 (36.9)	46 (21)
513-0030	MJ-75	3/4 (.55)	1 1/4" (31.75)	1" (25.4)	14.75 (37.5)	50 (23)
513-0040	MJ-100	1.0 (.75)	1 1/4" (31.75)	1" (25.4)	15.00 (38.1)	52 (24)

## TABLEAU DE RENDEMENT - PUIITS DE SURFACE

MODÈLE	MOTEUR C.V. (kW)	TUBE VENTURI & BEC	PRESSION REFOUL. P.S.I. (kPa)	PROFONDEUR EN PIEDS (MÈTRES)					DÉBIT NUL PSI (kPa)
				5 (1.52)	10 (3.05)	15 (4.57)	20 (6.1)	25 (7.62)	
				CAPACITÉ - GALLONS U.S. / HEURE (LITRES / HEURE)					
<b>PRESSION RÉGULIÈRE</b>									
MJ-50	1/2 (.37)	326	20 (138)	1040 (3931)	920 (3478)	790 (2986)	560 (2117)	430 (1625)	60 (414)
	1/2 (.37)	326	30 (207)	1010 (3818)	890 (3364)	780 (2948)	550 (2079)	420 (1588)	60 (414)
	1/2 (.37)	326	40 (276)	800 (3024)	750 (2835)	690 (2608)	510 (1928)	380 (1436)	60 (414)
MJ-75	3/4 (.55)	366	20 (138)	1350 (5103)	1185 (4479)	1070 (4045)	800 (3024)	570 (2155)	62 (427)
	3/4 (.55)	366	30 (207)	1340 (5065)	1165 (4404)	1060 (4007)	795 (3005)	565 (2136)	62 (427)
	3/4 (.55)	366	40 (276)	1000 (3780)	940 (3553)	880 (3326)	740 (2797)	480 (1814)	62 (427)
MJ-100	1 (.75)	386	20 (138)	1430 (5405)	1225 (4631)	1150 (4347)	875 (3308)	650 (2457)	63 (434)
	1 (.75)	386	30 (207)	1430 (5405)	1215 (4593)	1130 (4271)	870 (3289)	650 (2457)	63 (434)
	1 (.75)	386	40 (276)	1260 (4763)	990 (3742)	940 (3553)	780 (2948)	595 (2249)	63 (434)
<b>HAUTE PRESSION</b>									
MJ-50	1/2 (.37)	287	30 (207)	780 (2948)	710 (2684)	612 (2313)	510 (1928)	410 (1550)	75 (518)
	1/2 (.37)	287	40 (276)	590 (2230)	530 (2003)	460 (1739)	380 (1436)	315 (1191)	75 (518)
	1/2 (.37)	287	50 (345)	370 (1399)	340 (1285)	300 (1134)	250 (945)	205 (775)	75 (518)
	1/2 (.37)	287	60 (414)	185 (699)	170 (642)	150 (567)	125 (472)	100 (378)	75 (518)
MJ-75	3/4 (.55)	327	30 (207)	1080 (4082)	975 (3686)	845 (3194)	700 (2646)	565 (2136)	72 (497)
	3/4 (.55)	327	40 (276)	990 (3742)	895 (3383)	775 (2930)	640 (2419)	520 (1965)	72 (497)
	3/4 (.55)	327	50 (345)	670 (2532)	605 (2287)	525 (1985)	440 (1663)	360 (1361)	72 (497)
	3/4 (.55)	327	60 (414)	380 (1436)	345 (1304)	300 (1134)	250 (945)	210 (794)	72 (497)
MJ-100	1 (.75)	347	30 (207)	1160 (4385)	1050 (3969)	910 (3440)	750 (2835)	610 (2306)	74 (511)
	1 (.75)	347	40 (276)	1150 (4347)	1040 (3931)	900 (3402)	740 (2797)	600 (2268)	74 (511)
	1 (.75)	347	50 (345)	840 (3175)	760 (2873)	660 (2495)	550 (2079)	450 (1701)	74 (511)
	1 (.75)	347	60 (414)	490 (1852)	450 (1701)	390 (1474)	325 (1229)	270 (1021)	74 (511)

## ENSEMBLES D'ÉJECTEUR POUR PUIITS DE SURFACE

(inclus: corps de l'éjecteur, tube de venturi, bec, joint d'étanchéité, boulons et rondelles)

### PRESSION RÉGULIÈRE

Numéro commande	Modèle	C.V.	Diamètre	
			Venturi	Bec
513-0160	OJ-7-50S	1/2	32/64	16/64
513-0170	OJ-7-75S	3/4	36/64	16/64
513-0180	OJ-7-100S	1	38/64	16/64



### HAUTE PRESSION

Numéro commande	Modèle	C.V.	Diamètre	
			Venturi	Bec
513-0165	OJ-7-50H	1/2	28/64	17/64
513-0175	OJ-7-75H	3/4	32/64	17/64
513-0185	OJ-7-100H	1	34/64	17/64



## TABLEAU DE RENDEMENT - PUIXS DE PROFONDEUR

MODÈLE	MOTEUR C.V. (kW)	TUBE VENTURI & BEC	PRESSION REFOUL. P.S.I. (kPa)	PROFONDEUR EN PIEDS										
				20	30	40	50	60	70	80	90	100	110	120
				CAPACITÉ - U.S. GALLONS / HEURE										
MJ-50	1/2 (0.37)	245	20	670	650	580	500	400	280					
		245	30	610	530	450	380	300	200					
		245	40	430	360	290	210	140	70					
		245	50	240	180	130	80	20						
		235	20			500	430	360	290	220				
		235	30			390	330	280	220	170				
		235	40			240	200	160	120	80				
		235	50			140	105	70	30					
		225	20				310	300	280	210	160	100		
		225	30				310	280	230	180	120	80		
225	40					220	180	140	100	50	20			
225	50					110	85	60	30					
MJ-75	3/4 (0.55)	234	20	910	810	690	570	460	340					
		234	30	770	640	580	490	400	300					
		234	40	600	510	420	340	230	150					
		234	50	380	310	230	170	70						
		226	20			470	450	430	360	260	215	150		
		226	30			470	440	410	350	260	215	140		
		226	40			420	360	300	250	170	130	60		
		226	50			290	250	200	170	90	50			
		225	20					310	280	240	200	160	110	80
		225	30					260	250	210	180	160	110	80
225	40					240	200	170	140	100	60	30		
225	50					140	110	80	70	30	10			
MJ-100	1(0.75)	234	20	910	910	770	630	480	360	230				
		234	30	910	780	670	540	430	320	210				
		234	40	700	600	500	380	300	200	110				
		234	50	480	390	310	210	130	50					
		226	20			470	470	450	380	280	230	160	100	
		226	30			470	470	420	370	270	220	150	100	
		226	40			430	380	320	270	200	150	90	50	
		226	50			310	260	210	180	110	60	10		
		225	20					310	290	250	210	170	120	90
		225	30					310	280	240	190	170	120	90
225	40					265	230	190	150	110	70	40		
225	50					160	130	100	75	40	15			

Pour transformer les **pieds** en **mètres**: multiplier par 0.3048. Pour transformer les **gallons U.S.** en **litres**: multiplier par 3.785

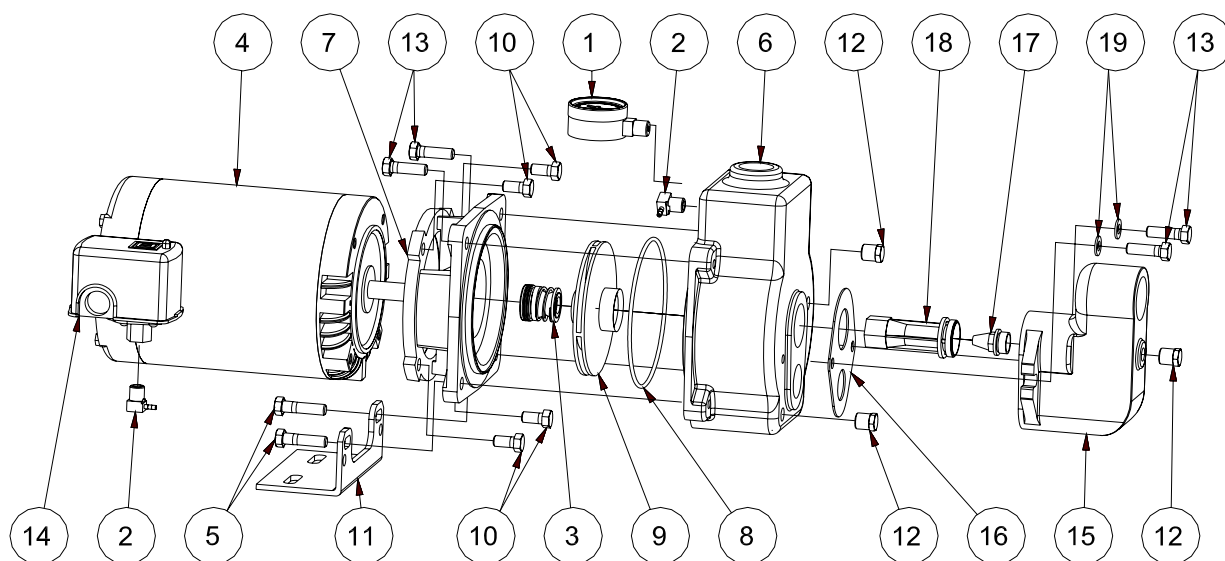
### ENSEMBLES À DEUX TUYAUX POUR PUIXS PROFOND

(inclus: corps de l'éjecteur, tube de venturi et bec)



Numéro commande	Modèle	Diamètre	
		Venturi	Bec
513-0190	AJ37 FP 225	22/64	15/64
513-0200	AJ37 FP 235	23/64	15/64
513-0210	AJ37 FP 226	22/64	16/64
513-0230	AJ37 FP 245	24/64	15/64
513-0250	AJ37 FP 234	23/64	14/64

# Pièces de remplacement MJ/OJ



Pièce	Numéro commande	Description	MODÈLES		
			MJ-50	MJ-75	MJ-100
1	023-0100	Manomètre PG-1002-4L	1	1	1
2	023-0572	Raccord d'insertion 469-4B	2	2	2
3	124-0120	Joint de pompe modèle 2000	1	1	1
4	151-1210	Moteur 1/2 C.V. bride « 56J » 115/230 Volts	1		
4	151-1230	Moteur 3/4 C.V. bride « 56J » 115/230 Volts		1	
4	151-1250	Moteur 1 C.V. bride « 56J » 115/230 Volts			1
	242-0500	Tuyau de polyéthylène MV-4040-1	1	1	1
5	310-0120	Boulon hex. plaqué 3/8"-16 x 1 1/2"	2	2	2
6	511-0050	Corps de la pompe - assemblé (MJ)	1	1	1
6	515-0050	Corps de la pompe - assemblé (OJ)			
7	515-0010	Support du moteur (OJ)			
7	515-0015	Support du moteur (MJ)	1	1	1
8	515-0020	Joint torique 5 1/2 x 5 1/4 x 1/8	1	1	1
9	515-0042	Impulseur MJ-50 4.720"	1		
9	515-0044	Impulseur MJ-75 5.000"		1	
9	515-0046	Impulseur MJ-100 5.200"			1
	515-0051	Disque s/s	1	1	1
10	515-0065	Boulon hex. plaqué 3/8"-16 x 3/4"	4	4	4
11	310-0230	Base de pompe	1	1	1
12	522-3510	Bouchon hex. 1/4" N.P.T.	2	2	2
13	522-4215	Boulon hex. plaqué 3/8"-16 x 1 1/4"	2	2	2
14	661-0124	Interrupteur de pression FSG 2TU 30/50	1	1	1
<b>Éjecteur pour puits de surface</b>			<b>Éjecteur pour puits profond</b>		
15	515-0109	Corps éjecteur / Surface	310-0030	Corps éjecteur / Profondeur	
16	515-0120	Joint / Éjecteur de surface			
17	515-0140	Bec 16/64"	310-0110	Bec 14/64"	
17	515-0141	Bec 17/64"	310-0105	Bec 15/64"	
18	515-0151	Tube de venturi court 28/64"	310-0100	Bec 16/64"	
18	515-0152	Tube de venturi court 32/64"	310-0090	Tube de venturi long 22/64"	
18	515-0153	Tube de venturi court 34/64"	310-0092	Tube de venturi long 23/64"	
18	515-0154	Tube de venturi court 36/64"	310-0094	Tube de venturi long 24/64"	
18	515-0156	Tube de venturi court 38/64"			
19	522-5313	Rondelle plate plaquée 5/16"			